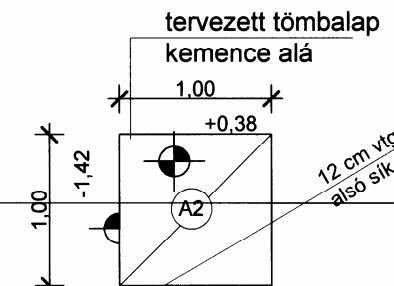
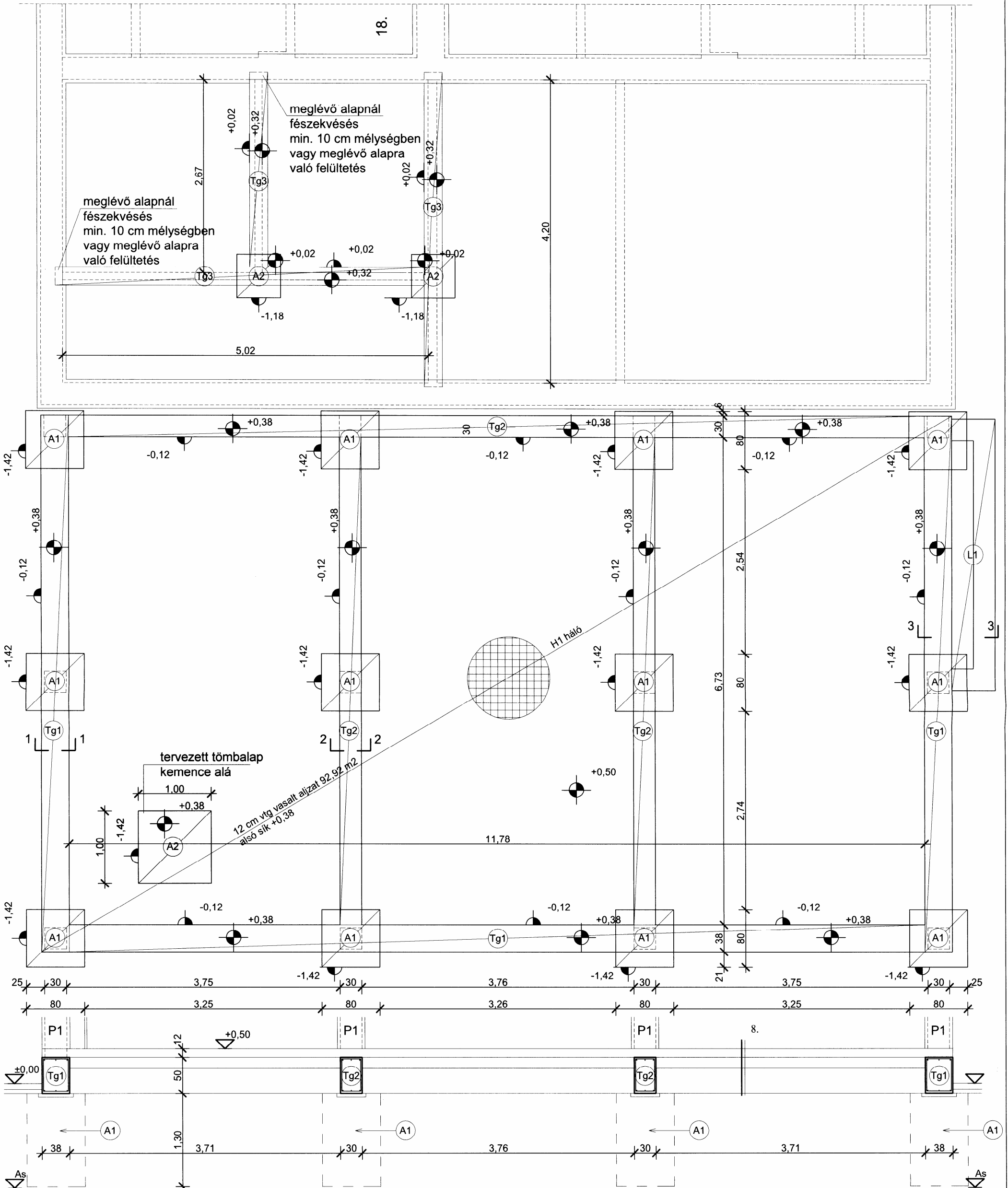


18.



**BETONMINŐSÉG:**  
 alapbeton: C20/25- X0v(H)-16-F2  
 vasbeton talpgerendák: C25/30- XC2-16 F2  
 szerelőbeton: C8/10 XN(H)-16-F1  
 BETONACÉL MINŐSÉG: B500(EC)= B60.50 (MSZ)

**VONATKOZÓ TERV:**  
 Talajmechanikai szkv. nem készült  
 Megjegyzés:  
 - alapozási sík a statikus tervező naplózott engedélyével az alaptest kiemelése után lesz pontosítva!  
 - áttöréseket a szakági tervek szerint helyben betonozáskor ki kell dugózni!

betonacél háló szükséglet lemezben H1 30 cm átfedéssel			
háló típusa M86	méret (cm)	db	tömeg (kg)
o8/15/15 háló (75,80 kg/db)	240/600	8	606,40

**FALDON ÉPÍTÉSZ KFT**  
 IRODA: DEBRECEN, POROSZLAY ÚT 6  
 TEL: (52)- 321-854, 06 30 983 9313  
 FAX: (52)- 530- 077  
 E- mail: foldesi@faldon.hu

**MEGRENDELŐ:**  
 Biharnagybajom Községi Önkormányzat  
 4172 Biharnagybajom, Rákóczi u. 5. sz.

**LÉTESÍTMÉNY MEGNEVEZÉSE:**  
 SPORTTÖLTŐZŐ ÁTALAKÍTÁSA  
 4172 Biharnagybajom, Várkert u. 35. sz. 1570 HRSZ

**RAJZ MEGNEVEZÉSE:**  
 ALAPOZÁSI TERV

**TERVEZŐK**  
 Statikus: FÖLDESI ZOLTÁN  
 T-09-0102

Építész: Váncsodi János  
 4130, Derecske, Sirály u. 7. sz.  
 okl.építészmérnök E-09-0519

Elektrómos:

Víz- csat:

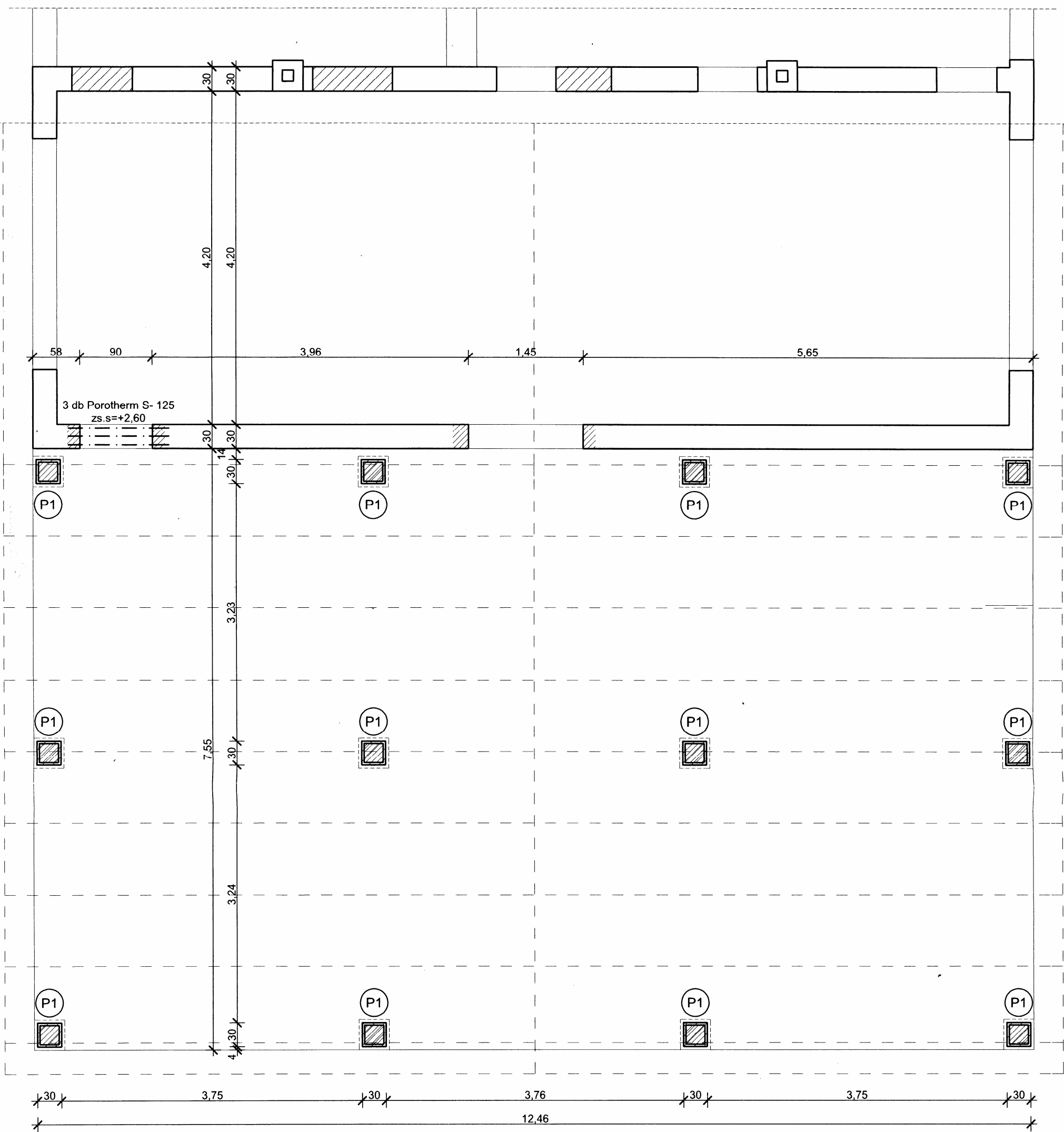
Fűt- szell:

Lépték: 1: 50, :25

Tervfajta: KT.

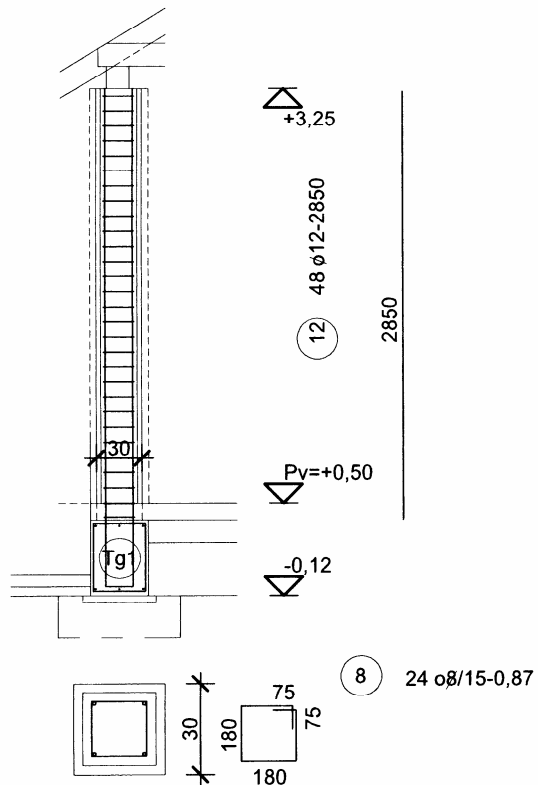
Dátum: 2018. 01. hó

Rajzszám: S-1

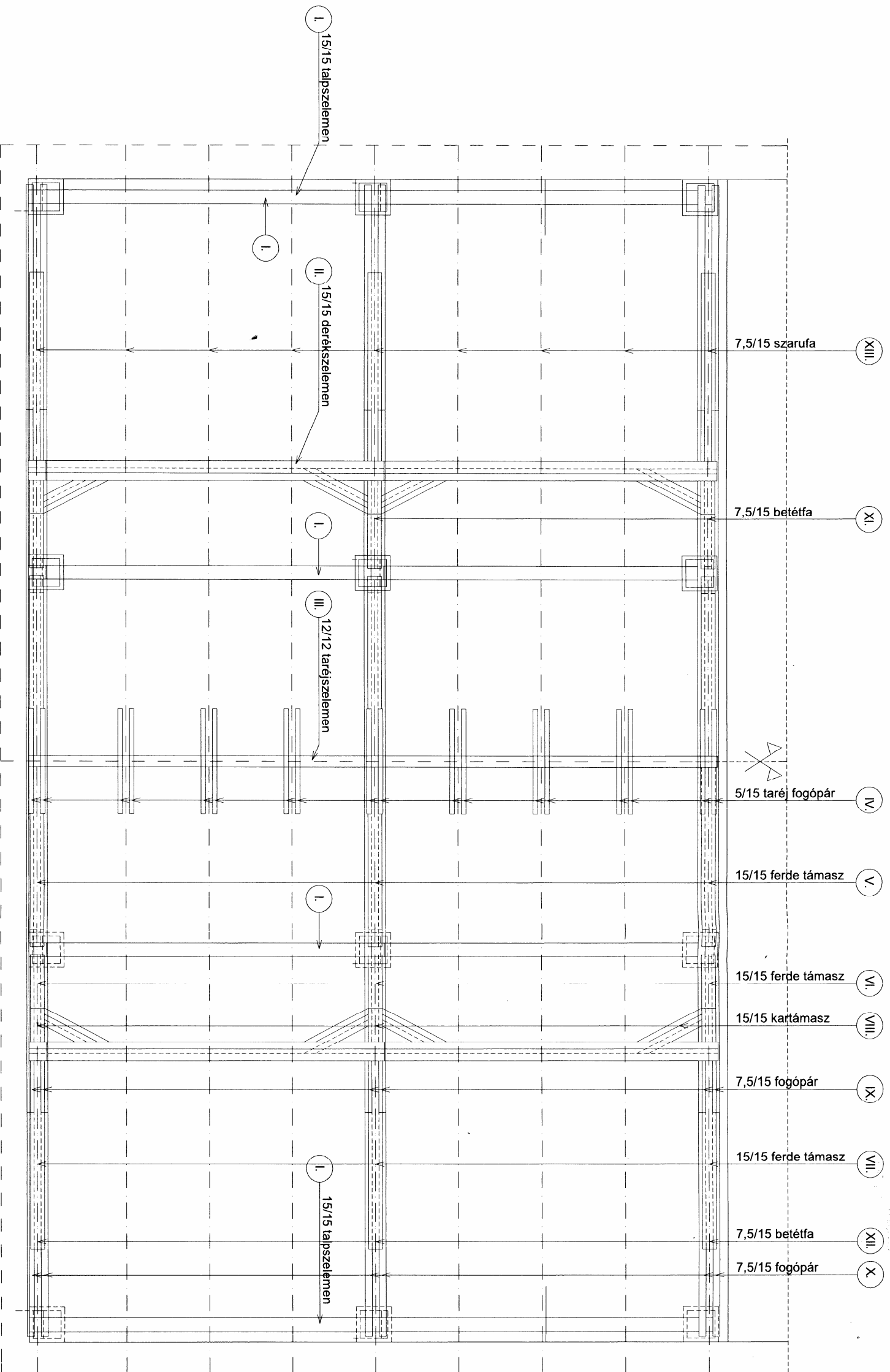


P1..... 12 db

## Alaprajz M= 1: 50



FALDON ÉPÍTÉSZ KFT IRODA: DEBRECEN, POROSZLAY ÚT 6 TEL: (52)- 321-854, 06 30 983 9313 FAX: (52)- 530- 077 E- mail: foldesi@faldon.hu	<b>TERVEZŐK</b> Statikus: <b>FÖLDESI ZOLTÁN</b> T-09-0102	
	Építész: Váncsó János 4130, Derecske, Sirály u. 7. sz. okl.építésmérnök É- 09- 0519	
MEGRENDELŐ: <b>Biharnagybajom Községi Önkormányzat</b> 4172 Biharnagybajom, Rákóczi u. 5. sz.	Elektromos:	
LÉTESÍTMÉNY MEGNEVEZÉSE: <b>SPORTÖLTÖZŐ ÁTALAKÍTÁSA</b> 4172 Biharnagybajom, Várkert u. 35. sz. 1570 HRSZ	Viz- csat:	
RAJZ MEGNEVEZÉSE: <b>FÖDÉMTERV</b>	Fűt- szell:	
	Lépték: 1: 50, :25	Tervfajta: KT.
	Dátum: 2018. 01. hó	Rajzszám: <b>S-3</b>

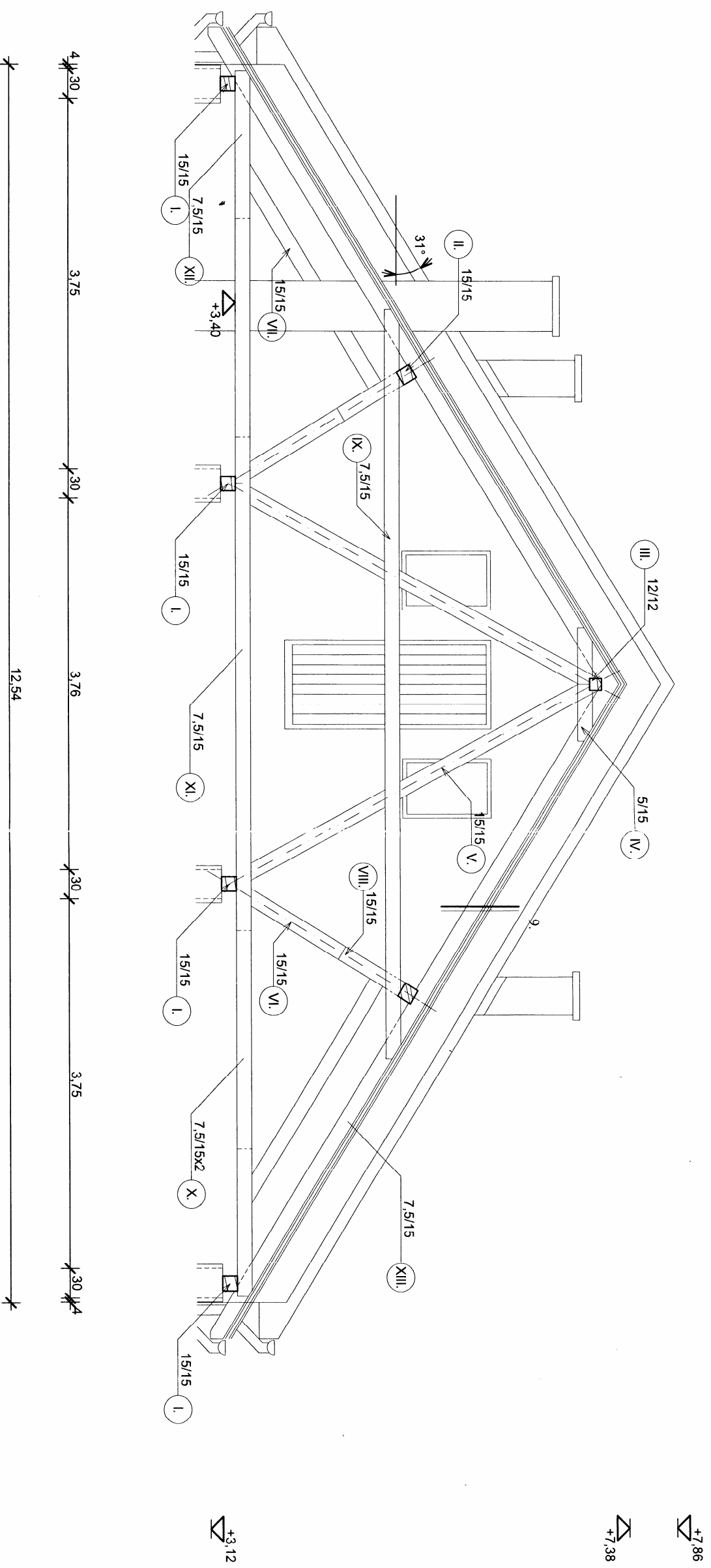


Elem	Magasság	Terület
I. talpszellemen	15/15	4x7,45 = 29,80 fm
II. derékszelenem	15/15	2x7,45 = 14,90 fm
III. taréj szellemen	12/12	1x7,45 = 7,45 fm
IV. taréj fogópár	5/15	9x2x1,15 = 20,70 fm
V. ferde támasz	15/15	3x2x4,12 = 24,72 fm
VI. ferde támasz	15/15	3x2x1,96 = 11,76 fm
VII. ferde támasz	15/15	3x2x2,69 = 16,14 fm
VIII. kartámasz	15/15	3x2x2x1,10 = 13,20 fm
IX. fogópár	7,5/15	3x2x7,58 = 45,48 fm
X. fogópár	7,5/15	3x2x12,42 = 157,12 fm
XI. betétfa	7,5/15	3x5,00 = 15,00 fm
XII. betétfa	7,5/15	3x2x1,40 = 8,40 fm
XIII. szarufa	7,5/15	9x2x7,85 = 141,30 fm

Elemkivonat a magastetőhöz, fátödénhez

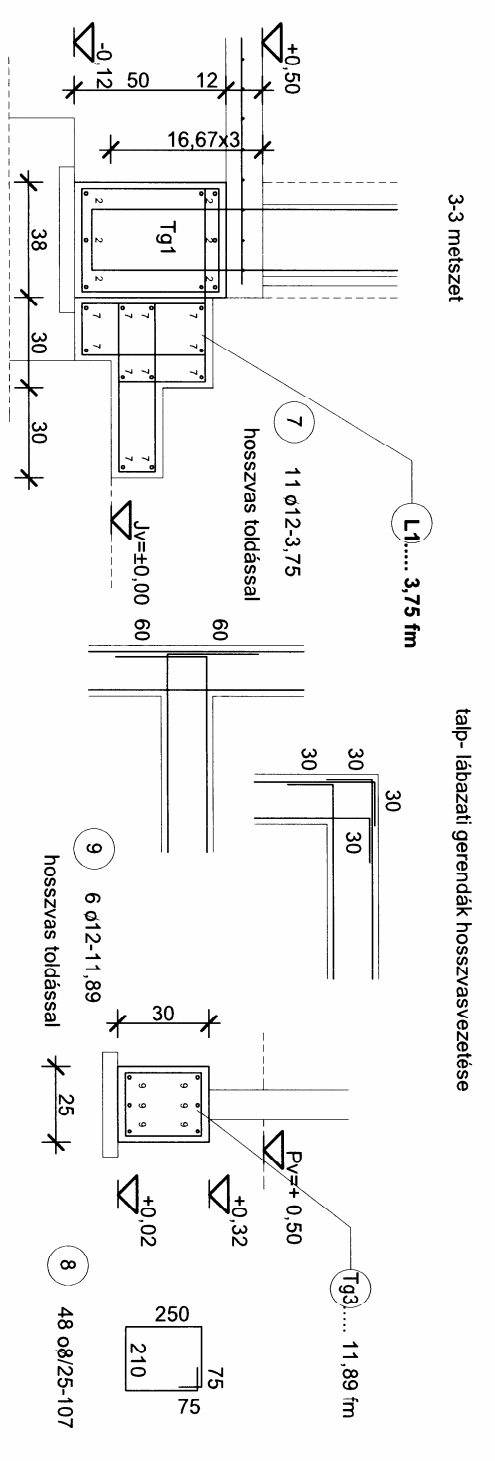
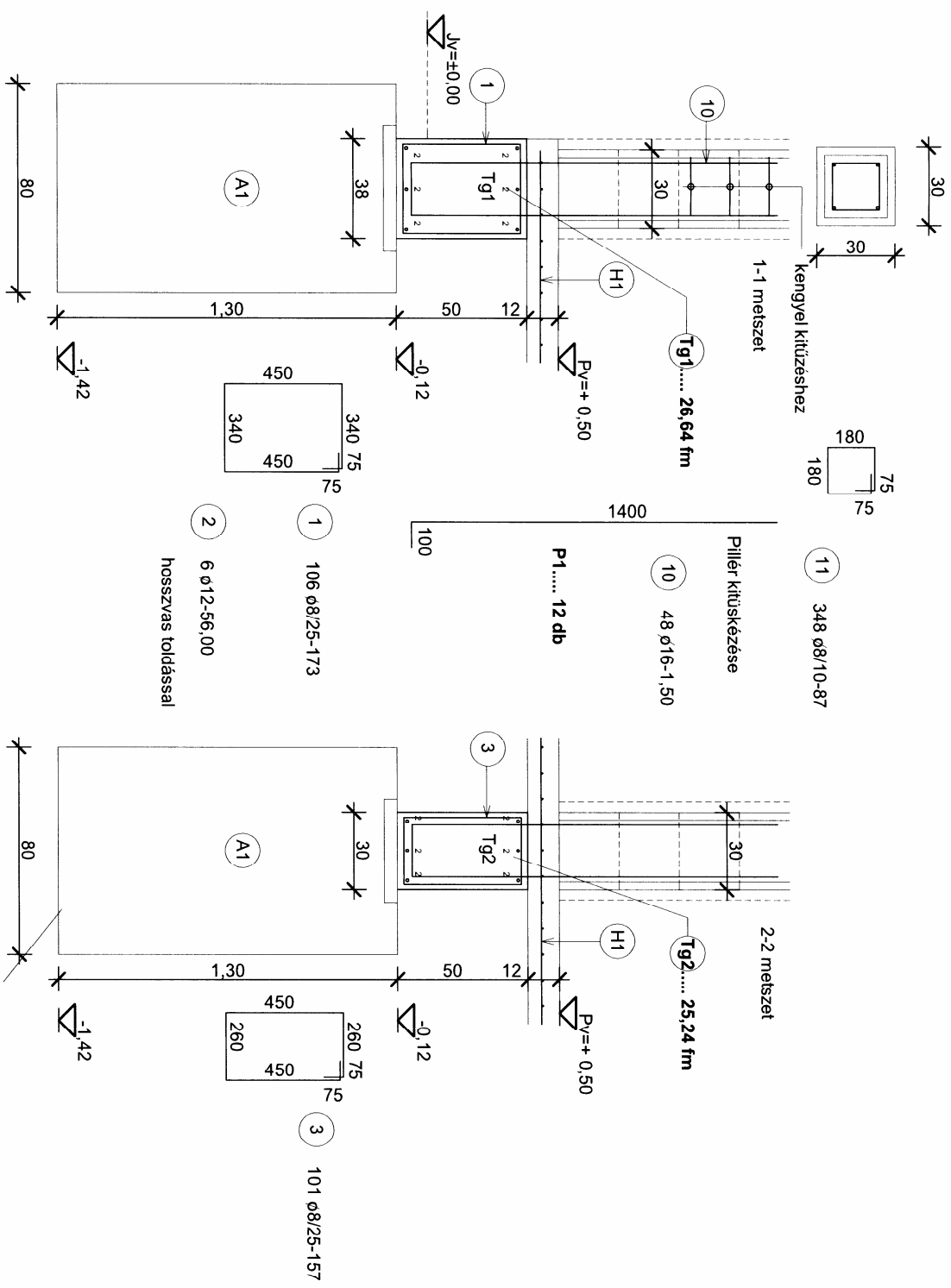
## Alaprajz M= 1 : 50

<p>FALDON ÉPÍTÉSZ KFT          IRODA: DEBRECEN, POROSZLAY ÚT 6          TEL: (52)- 321-854, 06 30 983 9313          FAX: (52)- 530- 077          E-mail: foldesi@faldon.hu</p>		<p>TERVEZŐK          Stárikus: FÖLDÉSI ZOLTÁN          T-09/00/02</p>	
<p>MEGERENDELŐ:          Biharnagybajom Községi Önkormányzat          4172 Biharnagybajom, Rákóczi u. 5. sz.</p>		<p>Építész: Vámosdi János          4130, Derecske, Strály u. 7. sz.          Műépítészszám: É-09-0519</p>	
<p>LÉTESÍTMÉNY MEGNEVEZÉSE:          SPORTÖLTÖZŐ ÁTALAKÍTÁSA          4172 Biharnagybajom, Várkert u. 33. sz. 1570 HRSZ</p>		<p>Elektronos:</p>	
<p>RAJZ MEGNEVEZÉSE:          FEDÉLSZÉKTERV (Alaprajz)</p>		<p>Víz-csatló:</p>	
<p>Lépték: 1:50,25</p>		<p>Fűtő-szellő:</p>	
<p>Dátum: 2018. 01. hó</p>		<p>Tervfajla: KT.          Rajzsám: S-4</p>	



A-A Metszet M = 1 : 50

<p>FAILDON ÉPÍTÉSZ KFT          IRODA: DEBRECEN, POROSZLAVY ÚT 6          TEL: (52)- 321-854, 06 30 983 9313          FAX: (52)- 530- 077          E-mail: földesi@faldon.hu</p>		<p><b>TERVEZŐK</b>          Stankus: FÖLDESI JÓLTÁN          T-09-0102</p>	
<p>MEGRENDELŐ:          Biharmagybajom Községi Önkormányzat          4172 Biharmagybajom, Rákóczi u. 5. sz.</p>		<p>Építész: Váncsosi János          4130, Derecske, Sirdy u. 7. sz.          Adószám: HÉ-09-0519</p>	
<p>LETÉSTÍMÉNY MEGNEVEZÉSE:          SPORTOLTOZÓ ÁTALAKÍTÁSA          4172 Biharmagybajom, Várkert u. 35. sz. 1570 HRSZ</p>		<p>Elektronos:          Víz- csatl:          Fűt- szell:</p>	
<p>RAJZ MEGNEVEZÉSE:          FEDÉLSZÉKTERV ( A-A Metszet)</p>		<p>Lépték: 1:50 :25          Dátum: 2018. 01. hó          Rajzszám: S-5</p>	



FALDON ÉPÍTÉSZ KFT IRODA: DEBRECEN, POROSZLAY ÚT 6 TEL: (52)- 321-854, 06 30 983 9313 FAX: (52)- 530- 077 E-mail: földesi@faldon.hu		<b>TERVEZŐK</b> Statikus: FÖLDESI ZOLTÁN T-09/0102	
MEGRENDELŐ: <b>Biharmagyajom Községi Önkormányzat</b> 4172 Biharmagyajom, Rákóczi u. 5. sz.		Építész: Vánoss János 4130, Derecske, Strály u. 7. sz. okl.épitészmérnök E-09-0519	
LETESTÍTMÉNY MEGNEVEZÉSE: <b>SPORTTÖLTŐZŐ ÁTALAKÍTÁSA</b> 4172 Biharmagyajom, Várkert u. 35. sz. 1570 HRSZ		Elektronos:	
RAJZ MEGNEVEZÉSE: <b>ALAPÖZÁSI TERV</b>		Víz- csatl: Fűt- szell:	
4 16 ø8/25-84 5 16 ø8/25-192 6 16 ø8/25-151		Lépték: 1:50, :25 Dátum: 2018. 01. hó Rajzszám: <b>S-2</b>	