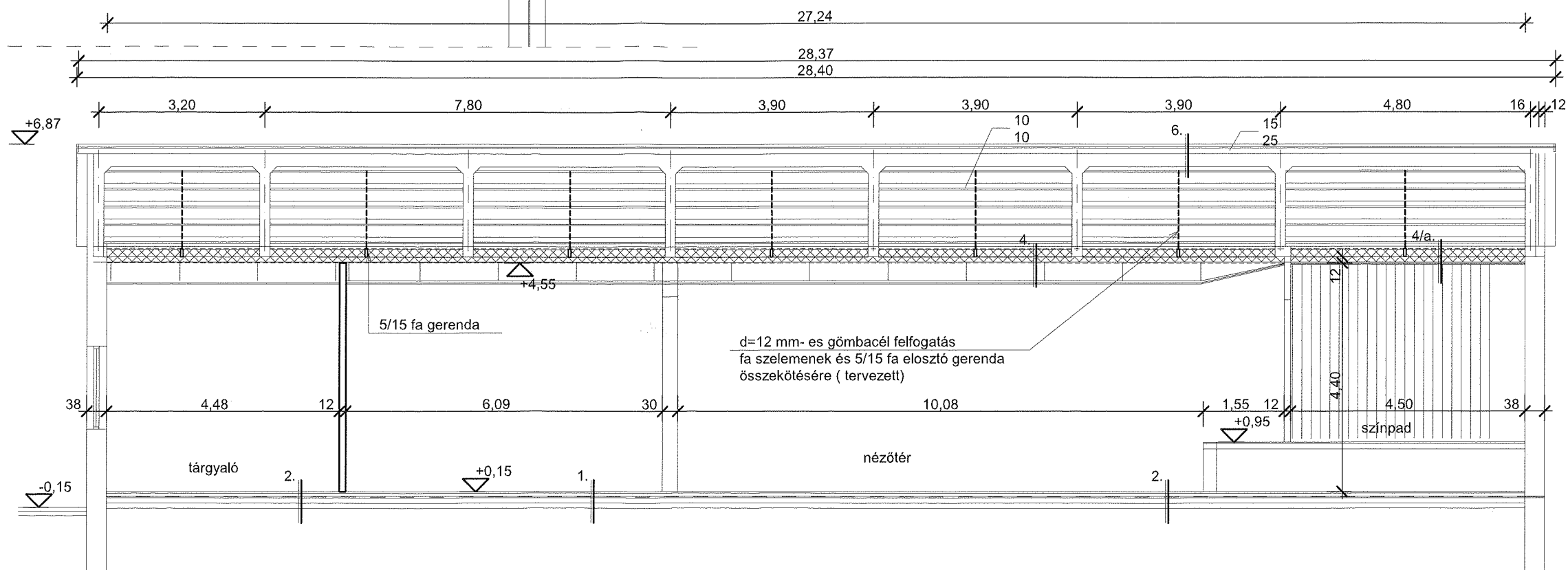


A- A Metszet
M = 1:100



B- B Metszet
M = 1:100

1. - kerámia burkolat+ rag 2 cm
- aljzatbeton 6 cm
- talajnedv elleni szigetelés
- aljzatbeton 6 cm
- kavicsfeltöltés 10 cm
- termett talaj

2. - parketta b 2,5 cm
- aljzatbeton 6 cm
- talajnedv elleni szigetelés
- aljzatbeton 6 cm
- kavicsfeltöltés 10 cm
- termett talaj

3. - gyöngykavics terítés 3 cm
- csapadékvíz elleni szigetelés
(3 rtg p 333 cs lemezszigetelés)
- leejtést adó beton
- hőszigetelés
-előregyártott gerendás födém 19 cm
- mennyezetvakolat 1,0 cm)

4. - URSA SECO PRO 0,04 páraáteresztő fedési fóli
(vb gerendákhoz és falhoz felhajtva)
- URSA DF 35 GOLD hőszigetelés 10+5 cm tekercses hőszigetelés
- lécbordázat(4/9)
(közte URSA FDP 1 táblás hőszigetelés 10 cm)
- URSA SECO PRO 100 pára és légzáró fólia
- légréteg
- állmennyezet (kazettás gipszkarton állmennyezet)

5. - perlitbeton 6 cm
- felső deszkázat 2,4 cm
- födémgerenda (12/15)
- alsó ritkított deszkázat 2,4 cm
- 2x i nádazás + vakolat 2 cm

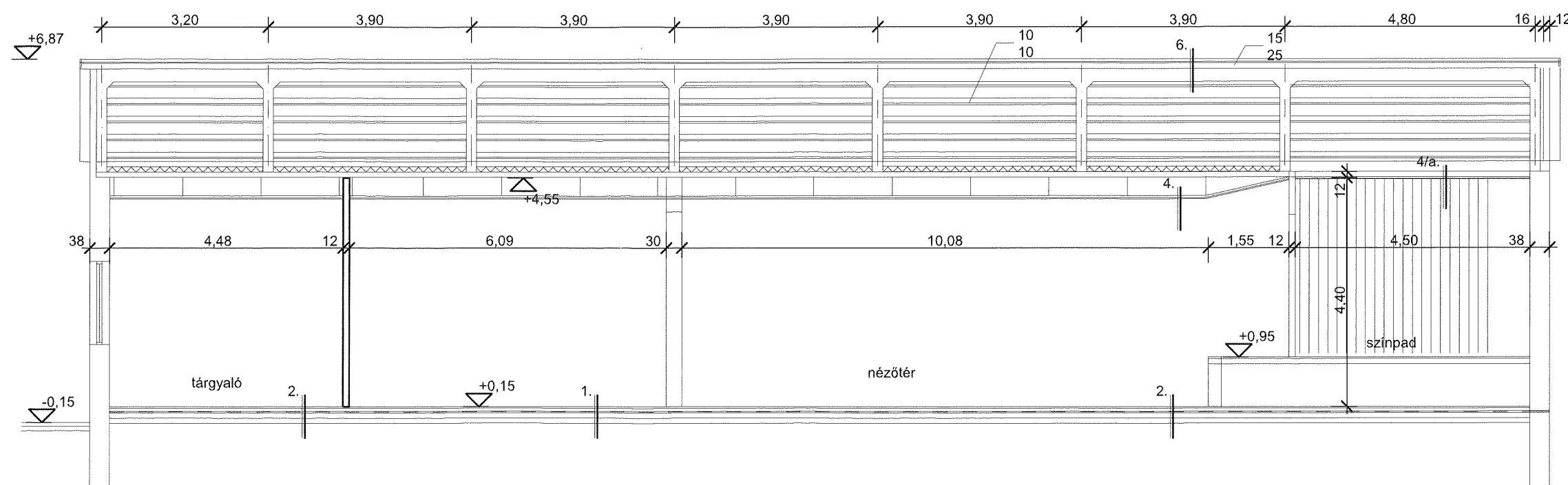
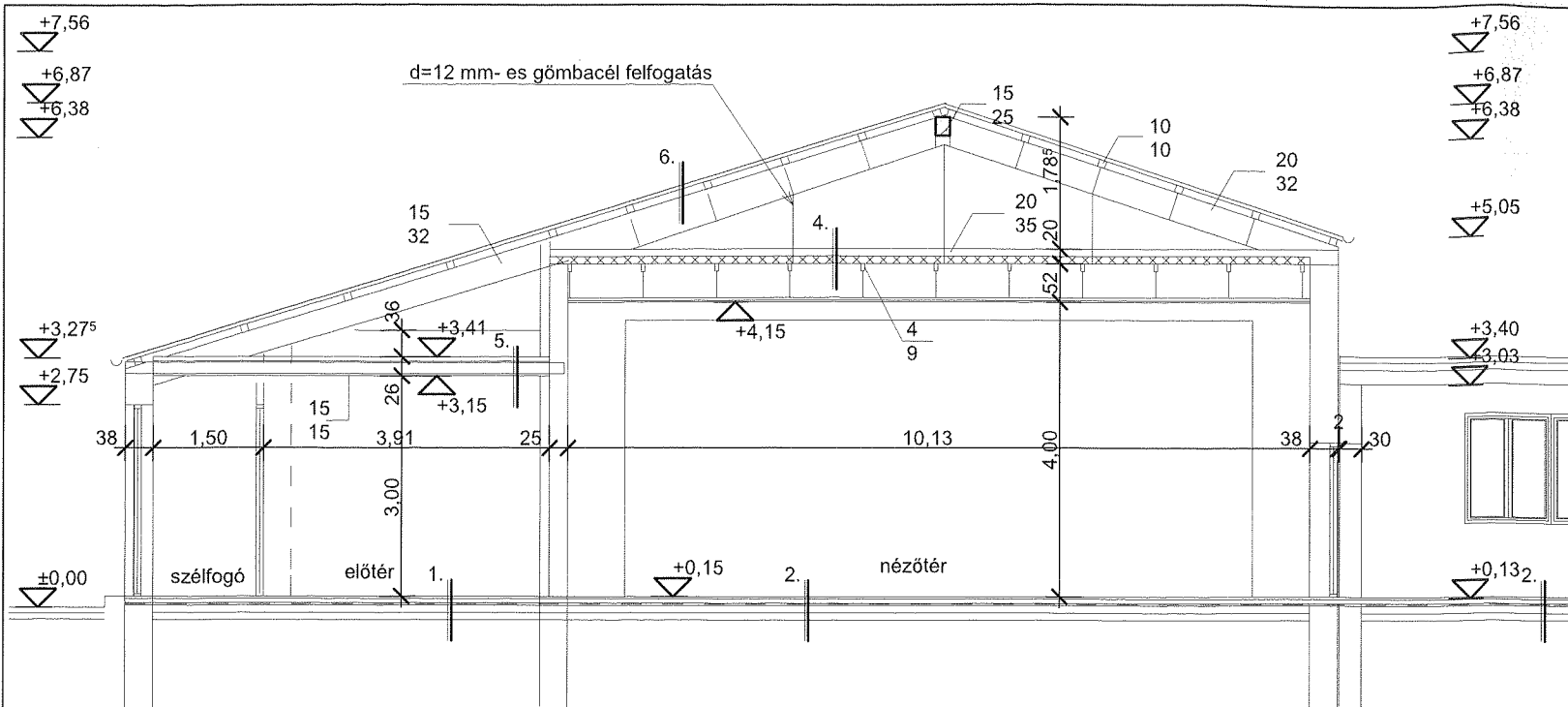
6. - cserepes lemez fedés
(BLACHOTRAPEZ Diamant Eco Plus Ral 3009)
- lécezés 5/3
- alátét hélyázat
(1 rtg Masterplast MASTERMAX 3 CLASSIC)
- ellenlécezés (10/5)
- szelemenek 10/10
- vb tetőszerkezet

- 4/a. - URSA SECO PRO 0,04 páraáteresztő fedési fóli
(vb gerendákhoz és falhoz felhajtva)
- URSA DF 35 GOLD hőszigetelés 10+5 cm tekercses hőszigetelés
- lécbordázat(4/9)
(közte URSA FDP 1 táblás hőszigetelés 10 cm)
- URSA SECO PRO 100 pára és légzáró fólia
- légréteg
- állmennyezet (kazettás gipszkarton állmennyezet)

Munka megnevezése Művelődési ház korszerűsítésének terve Építető: Biharnagybajom Község Önkormányzata, Biharnagybajom, Építés Helye: Biharnagybajom, Várkert u. 35. sz. 1570 HRSZ	Kelt: 2017. 08. hó
A rajz megnevezése: Felmérési terv: A- A, B- B Metszetek	Méretarány: M= 1:100
Tervező: Építész: ifj. Vánosodi János 4130, Derecske, Sirály u. 7. sz. okl. építészmérnök É- 09- 0519	Statikus: Földesi Zoltán FALDON ÉPÍTÉSZ KFT 4032, Debrecen, Poroszlai út 6 sz. T- 09-0102
	Rajzszám E- 2

Felmérési terv

A- A Metszet M = 1:100



- 1.- kerámia burkolat+ rag 2 cm
 - aljzatbeton 6 cm
 - talajnedv elleni szigetelés
 - aljzatbeton 6 cm
 - kavicsfeltöltés 10 cm
 - termett talaj

- 2.- parketta b 2,5 cm
 - aljzatbeton 6 cm
 - talajnedv elleni szigetelés
 - aljzatbeton 6 cm
 - kavicsfeltöltés 10 cm
 - termett talaj

- 3.- gyöngykavics terítés 3 cm
 - csapadékvíz elleni szigetelés
 (3 rtg p 333 cs lemezszigetelés)
 - leejtést adó beton
 - hőszigetelés
 -előregyártott gerendás födém 19 cm
 - mennyezetvakolat 1,0 cm)

- 4.- 1 rtg pvc fólia és P333 csupaszelem
 - vegyesen 10 cm nikecell táblás hőszigetelés
 és 10 cm üveggyapot hőszigetelés vegyesen
 - lécbordázat(4/9)
 - állmennyezet (kazettás gipszkarton állmennyezet)

- 4/a.- lécbordázat(5/10)
 - fém bordázat direkt rögzítővel a lécbordázathoz rögzítve
 - gipszkarton lapburkolat 1,25 cm

- 5.- perlitbeton 6 cm
 - felső deszkázat 2,4 cm
 - födémgerenda (12/15)
 - alsó ritkított deszkázat 2,4 cm
 - 2x i nádazás + vakolat 2 cm

- 6.- fém trapézlemez fedés
 - szelemenek 10/10
 - vb tetőszerkezet

B- B Metszet M = 1:100

Munka megnevezése
 Művelődési ház korszerűsítésének terve
 Építető: Biharnagybajom Község Önkormányzata, Biharnagybajom,
 Építés Helye: Biharnagybajom, Várkert u. 35. sz. 1570 HRSZ

Kelt:
 2017. 08. hó

A rajz megnevezése: Felmérési terv:
 A- A, B- B Metszetek

Méretarány:
 M= 1:100

Tervező:
 Építész:
 ifj Váncsodi János
 4130, Derecske, Sirály u. 7. sz.
 okl. építészmérnök
 É- 09- 0519

Földesi Zoltán
 FALDON ÉPÍTÉSZ KFT
 4032, Debrecen, Poroszlay út 6 sz.
 T- 09-0102

Rajzszám
 F- 2